

## BORNE COURLIS 700 - 1000



Cette borne est conçue pour une implantation harmonieuse et discrète dans les campings ou les lieux publics. Sa résistance à la corrosion et son étanchéité la rendent particulièrement adaptée à une utilisation en extérieur pour l'alimentation en eau et en électricité des campings.

### CARACTERISTIQUES TECHNIQUES

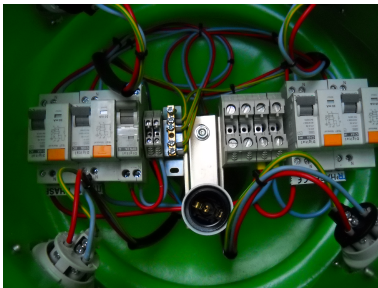
Elle est réalisée d'une seule pièce en polyéthylène rotomoulé, translucide et résistant aux ultraviolets. Le couvercle est fermé par une charnière, verrouillé par une serrure à clé et une came crochet assurant la protection de l'appareillage. 2 hauteurs sont proposées: 750 ou 1050 mm. Couleurs standards: blanc, vert, ivoire.

Indice de protection: IP 44 selon la norme NF EN 60529.

Elle est prévue pour accueillir 4 prises de courant 2x16A+T P17 ou NF pour une utilisation en camping-caravaning selon la norme NFC15-100, mais peut en accueillir jusqu'à 8 pour toute autre utilisation.

La distribution d'eau est assurée par le montage de 1 ou 2 colonnes en acier inoxydable type **COLINOX** s'intégrant dans le pied de la borne et supportant les robinets, 1 manchon fileté permet le raccordement au réseau, chaque **COLINOX** peut recevoir 4 robinets.

Dans sa version camping-caravaning, sur option, la borne **COURLIS** assure un balisage efficace; elle peut être utilisée en borne éclairante pour les espaces verts.



### OPTIONS

Balisage par rétro-éclairage

PC 2x16A+T P17/NF, 4x16A+T P17, 4x32A+T P17

Réarmement interne ou en façade

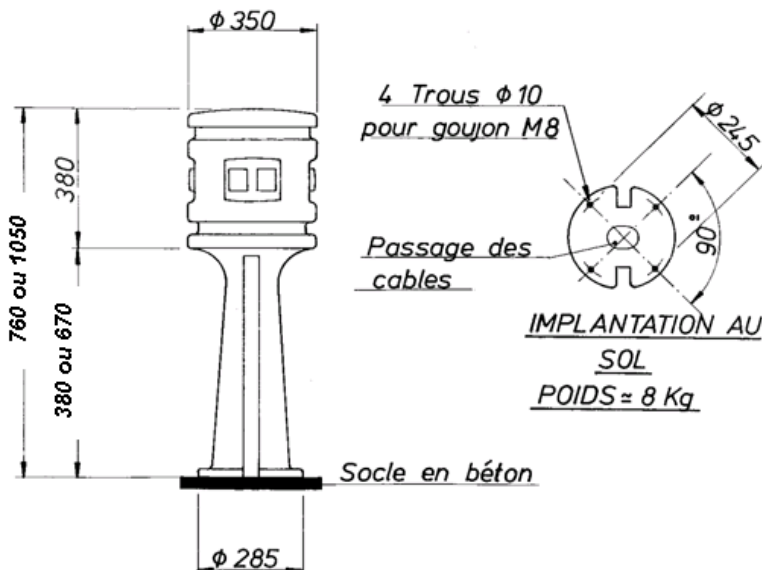
Prises de télévision, téléphone, internet

Prises 24V alimentées par transformateur.

Protection différentielle 10A/ 30mA (prise 2x16A+T P17 ou domestique)

Compteur(s) d'énergie(s)

Socle béton préfabriqué ou dalles béton Augias GM ou PM



## BORNES DE CAMPING